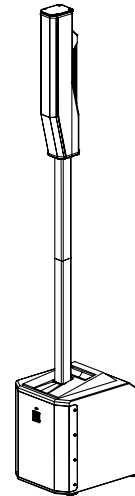




Système de colonne portable amplifiée EVOLVE-30M

- Conçu pour garantir une qualité sonore irréprochable - véritable son professionnel en format colonne
- Le Pack le plus complet de sa catégorie : DSP puissant , mélangeur intégré, système de commande à distance Bluetooth et diffusion, etc.
- Composants spécifiques conçus par EV : ce qui se passe derrière la grille fait la différence
- Ultra-léger, portabilité unique et configuration très rapide
- Le nouveau membre de la famille à succès EVOLVE offrant performances et fiabilité



Conçue pour augmenter la qualité sonore et définir une nouvelle norme de performances pour les systèmes de colonnes compactes, l'EVOLVE 30M est parfaite pour les musiciens solo, les petits groupes, les artistes mobiles et les salles de petite taille qui requièrent un système facile à utiliser, extrêmement portable et léger présentant une couverture et une sortie exceptionnelles pour sa taille. L'EVOLVE 30M est prête à l'emploi avec une enceinte, des connecteurs pour pied en aluminium symétriques avec câblage interne et verrouillage magnétique, un caisson sub-grave et une housse de transport pied/enceinte incluse, tous conçus pour une installation et un rangement rapide, avec un aspect esthétique sur scène et une excellente résistance à l'usure quotidienne.

Composants EV de qualité professionnelle et qualité de construction - La gamme complète de colonnes et les six modèles haut-parleurs 2,8 pouces néodyme permettent une couverture ultra-large de toute la pièce à 120°, grâce à des guides d'ondes spécialement conçus. La couverture verticale asymétrique de 40° permet de diriger la sortie acoustique vers le public, assis comme debout. Le boîtier est construit à partir d'un matériau composite résistant et intègre une

poignée ergonomique en aluminium. Quatre ports de réglage sont situés à l'arrière du boîtier pour optimiser l'acoustique. Un caisson sub-grave de 10 pouces est installé dans un boîtier en bois de 15 mm doté d'une conception d'aération à flux laminaire haut rendement, pour une rigidité accrue et de meilleures performances acoustiques. L'amplificateur de classe D délivre jusqu'à 1 000 W de puissance de sortie : 500 W au caisson de basse et 500 W pour la colonne. Les haut-parleurs sont protégés par une grille en acier noire poudrée de calibre 18. Ensemble, ces composants génèrent un rapport qualité/prix remarquablement inégalé, avec un format élégant aussi beau que performant.

Les fonctionnalités les plus étendues de sa catégorie - L'EVOLVE 30M possède un mélangeur numérique à huit canaux complet et entièrement programmable, avec plusieurs entrées (4 entrées XLR/ligne combo TRS/entrées micro, 1 alimentation de ligne stéréo XLR/TRS, 1 RCA, stéréo 1 x 3,5 mm, 1 entrée d'instrument Hi-Z, une entrée audio sans fil Bluetooth®), des fonctions de préamplificateurs et de mélangeurs de qualité professionnelle, le tout conçu en collaboration avec l'équipe d'ingénierie en mélangeurs de renommée internationale de Dynacord,

2 | Système de colonne portable amplifiée EVOLVE-30M

marque jumelle d'EV. Pour les musiciens, les entrées Hi-Z et les commutateurs à pied permettent une configuration flexible du système. La gamme d'effets de qualité studio intégrés (30 présélections, notamment chorus, delay, flange et reverb, via deux canaux FX) offrent une myriade d'options pour affiner le son. Tous ces atouts permettent de réduire le temps de préparation et l'encombrement sur scène, en réduisant le besoin d'équipements externes tels qu'un mélangeur et des pédales d'effet. Le chargement et le déchargement dans la salle sont ainsi plus rapides également. La diffusion Bluetooth®* à haute résolution et à faible latence garantit des résultats exceptionnels pour la lecture de musique ou l'accompagnement. L'application Electro-Voice QuickSmart Mobile de nouvelle génération utilise la technologie Bluetooth® Low Energy (BTLE) pour la configuration, le contrôle, le mixage et la surveillance sans fil de tous les paramètres, pour un maximum de six systèmes EVOLVE 30M simultanément. Elle est aussi entièrement programmable. L'interface graphique multifonction permet un contrôle intuitif de toutes les fonctions du système à partir de votre appareil mobile. L'EVOLVE 30M offre un fonctionnement simple ou sophistiqué selon votre application, ce qui permet aux utilisateurs de tous les niveaux de bénéficier d'un excellent son.

Le panneau d'entrée est doté de l'interface QuickSmart DSP d'EV leader dans ce domaine, qui permet une navigation intuitive dans les paramètres système via un écran LCD avec contrôle par simple bouton, ainsi que plusieurs options pour les entrées et le routage du signal. La configuration est facile grâce à quatre modes de présélection (Music, Live, Speech, Club), un système d'égaliseur tri-bande (grave, medium, aigu), un égaliseur graphique sept bandes (en mode Mixeur), cinq pré-réglages programmables par l'utilisateur (mémorisation et rappel des réglages), une alimentation fantôme*, le contrôle visuel du limiteur, un contrôle et des indicateurs des niveaux d'entrée, ainsi qu'une commande de volume principal pour optimiser le niveau sonore.

*L'alimentation fantôme +15 V est toujours active et disponible sur les connecteurs INPUTS 1-4 XLR uniquement. Le connecteur TRS n'a pas d'alimentation fantôme. Un circuit de sécurité est utilisé pour éviter tout dommage aux dispositifs ne nécessitant pas d'alimentation fantôme (par ex. microphones dynamiques, sorties mélangeurs, etc.).

Caractéristiques techniques

Réponse en fréquence (-3 dB) ¹ :	51 Hz à 20 kHz
Plage de fréquences (-10 dB) ¹ :	45 Hz à 20 kHz
Niveau SPL maximum ² :	123 dB
Dispersion (H x V):	120° x 40°
Puissance de l'amplificateur:	1 000 W

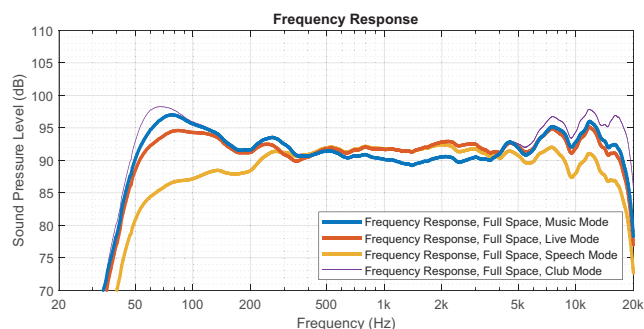
Puissance du canal LF:	500 W
Puissance du canal HF:	500 W
Fréquence de coupure:	200 Hz
Connecteurs:	4 prises jack combo XLR/TRS Line / Mic 1 entrée HI-Z TRS 1/4" 2 entrées Jack combo XLR/TRS pour entrée ligne stéréo 1 entrée ligne RCA 1 entrée stéréo 3,5 mm 1 entrée audio stéréo sans fil Bluetooth® 1 entrée pour pédale 1/4" 1 entrée XLR MIX OUT 1 sortie XLR AUX OUT
Enceinte:	Sub : contreplaqué 15 mm Colonne : Composite Pied : aluminium
Grille:	Acier poudré avec revêtement noir ou blanc
Couleur:	Noir ou blanc
Dimensions en mm (H x l x P): mm	Sub : 448 x 332 x 432 Colonne : 620 x 95 x 157 Pied (2 pièces) : 600 x 48 x 55
Poids net:	Colonne : 15,8 kg Colonne : 2,7 kg Pied (2 pièces) : 1,4 kg Housse pour colonne et pied : 0,85 kg
Poids avec emballage:	24,2 kg (53.4 lb)
Bande de fréquence:	2 402 MHz à 2 480 MHz
Puissance de l'émetteur:	EIRP : 4,8 dBm
Consommation ³ :	100-240 Vca, 50-60 Hz, 1,5-0,6 A

¹Mesure « half space » en utilisant la présélection DSP live.

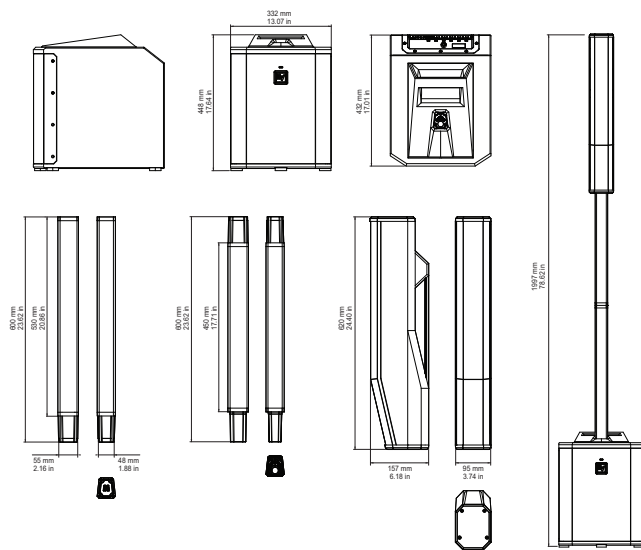
²Le niveau SPL maximum est mesuré à 1 mètre en utilisant du bruit rose en bande étendue à la puissance maximale.

³La consommation est mesurée avec 1/8 de puissance.

Réponse en fréquence :



Dimensions :



EVOLVE30M-US Système colonne portable, US, noir
Caisson de basse pour la colonne EVOLVE-30M, version USA, noir
Numéro de commande **EVOLVE30M-US**

EVOLVE30M-W Système colonne portable, global, blanc
Caisson de basse pour la colonne EVOLVE-30M, tous pays, blanc
Numéro de commande **EVOLVE30M-W**

Accessoires

EVOLVE30M-CASE Valise de transport pour EVOLVE 30M
Valise de transport à roulettes pour la colonne, noire
Numéro de commande **EVOLVE30M-CASE**

EVOLVE30M-SUBCVR Cache souple pour caisson sub EVOLVE 30M
Housse pour caisson de basse EVOLVE-30M, noir
Numéro de commande **EVOLVE30M-SUBCVR**

Informations de commande

EVOLVE30M-EU Système colonne portable, UE AP, noir
Caisson de basse pour la colonne EVOLVE-30M, version EU AP, noir
Numéro de commande **EVOLVE30M-EU**

Représenté par :

Germany:
Bosch Sicherheitssysteme GmbH
Robert-Bosch-Ring 5
85630 Grasbrunn
Germany

Bosch Security Systems, LLC
12000 Portland Avenue South
Burnsville MN 55337
USA

www.electrovoice.com