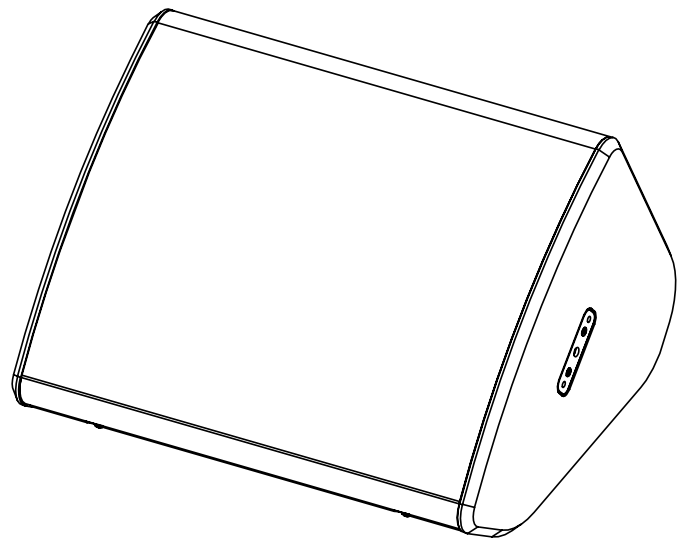
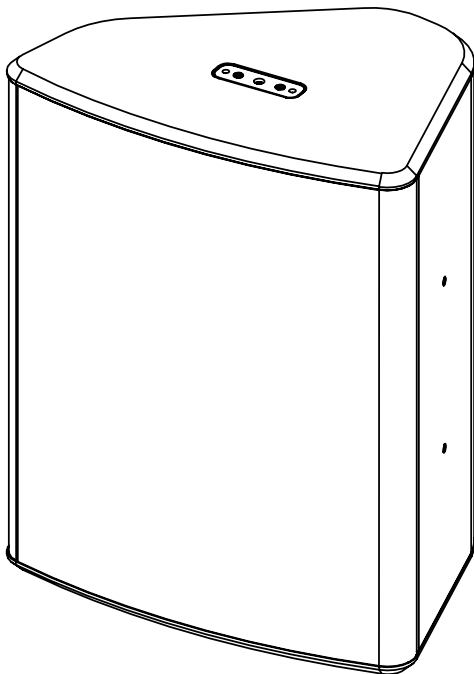


P15-I



Manuel Utilisateur



TABLE DES MATIERES

TABLE DES MATIERES	2
AVERTISSEMENTS	3
EQUIPEMENT	4
DESCRIPTION	5
PRESET	6
DIRECTIVITE HF	8
FREQUENCE DE COUPURE	8
ACCESSOIRES	9
ARRAY EQ	11
MAINTENANCE	12
SPECIFICATIONS TECHNIQUE	14
NOTES	15

Déclaration EU de conformité

Nous, **NEXO SA**
ZA DU PRE DE LA DAME JEANNE
60128 PLAILLY – France

Déclarons par la présente que le produit **Enceinte acoustique**


Type **P15**

Numéro de série **Voir sur le produit**

Satisfait à toutes les exigences essentielles des directives **2014/35/UE (Directive “matériel électrique basse tension”)** suivantes :

Normes harmonisées utilisées : **EN 13155, EN 62368**

Plailly, Décembre 2020 **Joseph CARCOPINO, responsable R&D**



AVERTISSEMENTS

PRECAUTIONS

Ne pas ouvrir l'enceinte ou essayer de la démonter ou de la modifier en aucune façon. Le système ne contient pas d'éléments réparables par l'utilisateur. S'il apparaît que le système semble mal fonctionner ou soit endommagé, cesser son utilisation immédiatement et faire procéder à sa remise en état par un technicien qualifié NEXO.

Ne pas exposer le système directement au soleil ou à la pluie, ne pas le plonger dans un liquide, ne pas placer de récipients contenant un liquide sur le système. Si un liquide suinte dans le système, faire procéder à une inspection par un technicien qualifié NEXO.

Le raccordement doit être réalisé par une personne qualifiée, en veillant à ce que les sources de puissances soient coupées.

Température d'utilisation en climat tempéré : 0°C à +40°C (-20°C à +60°C pour le stockage).

INFORMATION - SECURITE

Lire ce manuel avant utilisation.

Conservez ce manuel.

Respectez tous les avertissements.

Merci de consulter le site NEXO nexo-sa.com, afin d'avoir la dernière version de ce manuel.

Assurez-vous de connaître les règles de sécurité concernant l'accrochage, l'empilage ou la mise en place sur mat ou trépied. Le non-respect de ces règles, peut exposer des personnes à des blessures potentielles ou la mort.

Utiliser uniquement le système avec les accessoires préconisés par NEXO.

Consulter systématiquement un technicien qualifié NEXO si l'installation requiert des travaux et respecter les précautions suivantes :

Précautions de montage :

- Choisir la visserie et un emplacement de montage pouvant supporter au moins 4x le poids du système.
- Ne pas exposer le système à la poussière excessive, aux vibrations, au froid extrême ou à de trop forte chaleur afin de réduire le risque d'endommager des composants.
- Ne pas placer le système dans une position instable dont il pourrait tomber accidentellement.
- Si le système est utilisé sur un trépied, vérifier que ses spécifications soient adaptées et que la hauteur n'excède pas 1.40m/55". Ne pas déplacer le trépied avec le système en position.

Précautions de connexion et d'alimentation :

- Retirer les câbles connectés avant de déplacer le système.
- Eteindre l'amplificateur avant de connecter le système.
- Lorsque vous mettez en marche l'installation, allumer l'amplificateur en dernier, couper l'amplificateur en premier avant d'éteindre l'installation.
- Lorsque vous travaillez dans des conditions froides, afin de permettre aux composants du système de se stabiliser pendant les premières minutes d'utilisation, augmenter graduellement le niveau.

Vérifier régulièrement l'état du système.

NIVEAUX DE PRESSION ACOUSTIQUE ELEVES

L'exposition à de très hauts niveaux sonores peut causer la perte d'audition permanente. Le niveau de perte d'audition sera différent selon les individus mais presque tout le monde sera affecté en cas d'exposition prolongée à de forts niveaux de pression acoustique. L'Agence Américaine pour la Sécurité et la Santé au Travail (OSHA) a spécifié les expositions maximales suivantes :

Heure	Niveau sonore (dBA), Réponse lente
8	90
6	92
4	95
3	97
2	100
1 ½	102
1	105
½	110
¼ ou moins	115

ELIMINATION DES EQUIPEMENTS ELECTRIQUES ET ELECTRONIQUES

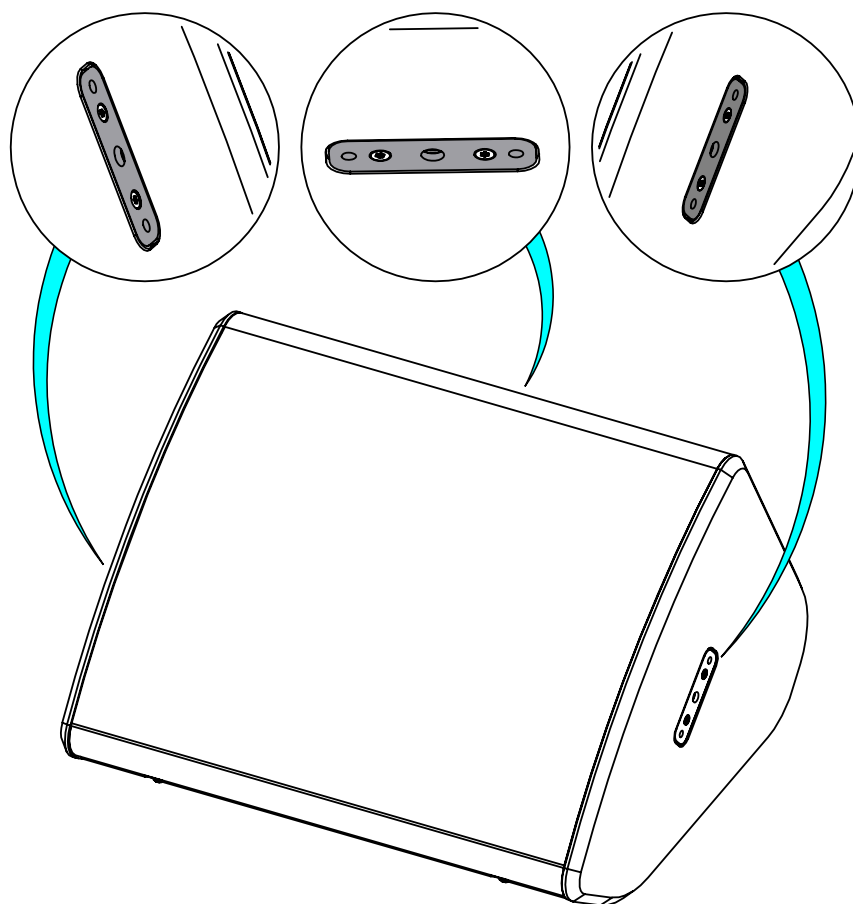


Ce symbole sur le produit ou sur son emballage indique qu'il ne sera pas traité comme des déchets ménagers. Au lieu de cela il sera remis au point de collecte applicable pour le recyclage d'équipement électrique et électronique. En s'assurant du recyclage, vous aiderez à empêcher de potentielles conséquences pour l'environnement et la santé humaine, qui pourraient être causées par le non-retraitement de ce produit. Le recyclage de matières aidera à préserver les ressources naturelles. Pour des informations plus détaillées sur le recyclage de ce produit, veuillez contacter votre bureau local, votre organisme de collecte des déchets ou votre revendeur.

EQUIPEMENT

3 emplacements pour l'accrochage, 1 à l'arrière et sur les côtés.

ATTENTION : La profondeur du filetage M10 est de 14mm.



Assemblage sur une barre d'extension ou un pied d'enceinte

Fixer la barre d'extension sur l'embase (M20) du Sub.

Monter le PLADAPT sur P15-I

Placer l'ensemble sur la barre d'extension ou le pied d'enceinte (diamètre 35mm).

IMPORTANT

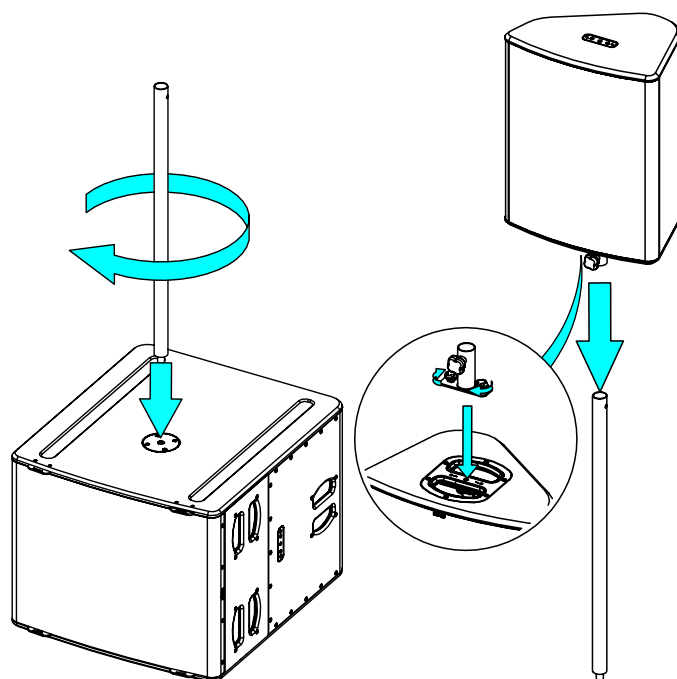
Le pied doit être dimensionné pour le poids de P15.

Le pied doit toujours être installé sur une surface horizontale.

La hauteur et l'empreinte au sol doivent être définies pour éviter l'effondrement de l'ensemble.

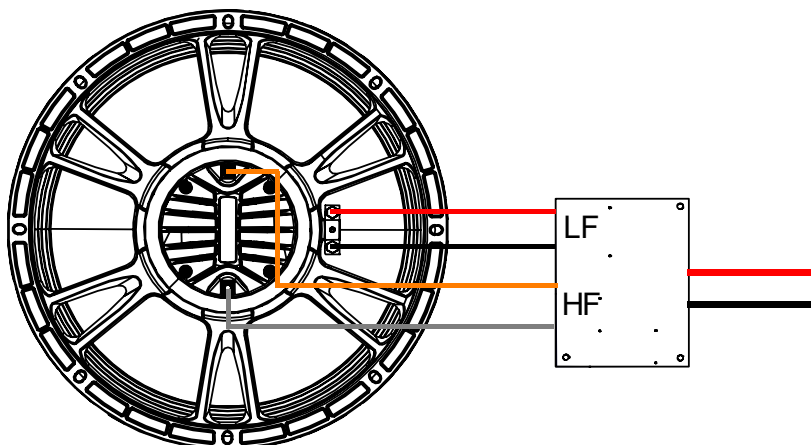
Vérifier que le public reste dans en dehors d'une zone de sécurité dont le rayon est supérieur ou égal à la hauteur de l'ensemble.

Vérifier la stabilité de l'ensemble en le poussant dans toutes les directions.



DESCRIPTION

- P15 est une enceinte compacte large bande, utilisant des haut-parleurs coaxiaux.
- Dispersion HF P15
 - 60° - 60° avec le pavillon standard
 - 90° - 40° avec PNT-P15FLG9040
 - Dispersion asymétrique avec PNT-P15FLGPS
- P15 peut être utilisée seule ou avec un caisson de grave L18
- L'enceinte est équipée d'un presse-étoupe (diamètre de serrage de 5 à 12 mm), avec un câble fixe (HO7ZZ-F) 2 x 1.5 mm² de 4m de longueur et de diamètre 8mm ±1mm.
- (+) Rouge / Maron / (-) Noir / Bleu



- Amplification
 - Les enceintes P15 doivent obligatoirement être utilisées avec un processeur NEXO, qui assurera l'égalisation, la mise en phase, la séparation de fréquences vers le caisson de grave et la protection en excursion et thermique des haut-parleurs du système.
 - Le tableau ci-dessous donne le nombre d'enceinte P15 ou de caisson de grave L18 pouvant être reliés à chaque solution.

	NXAMP4X1mk2 (BRIDGED)	NXAMP4X2mk2	NXAMP4X4mk2
P15	1 à 2 par canal	1 à 2 par canal	1 à 4 par canal
L18	1 par canal	1 par canal	1 à 2 par canal

Veuillez consulter nexo-sa.com pour avoir les informations des firmwares des TD Contrôleurs NEXO.

Pour P15, les presets suivants sont disponibles :

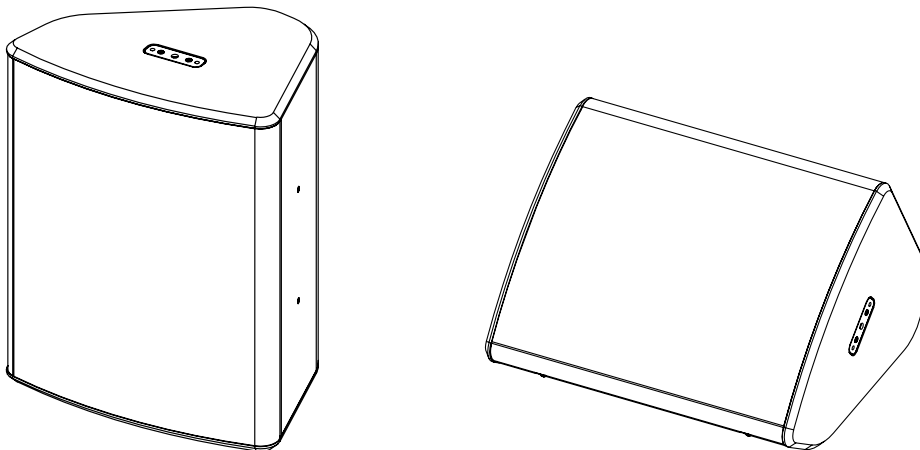
- MAIN : recommandé pour une utilisation en système principal dans la plupart des applications.
- MONITOR : recommandé pour une application en retour de scène. Attention, dans cette configuration la phase n'est pas compatible avec d'autres enceintes NEXO, y compris les caissons de grave (subs).

Preset

- P15 MON PA 6060, avec un passe-haut à 57, 85 Hz ou 120 Hz.
- P15 MON PA 9040, avec un passe-haut à 57, 85 Hz ou 120 Hz.
- P15 MON PA PSguide, avec un passe-haut à 57, 85 Hz ou 120 Hz.

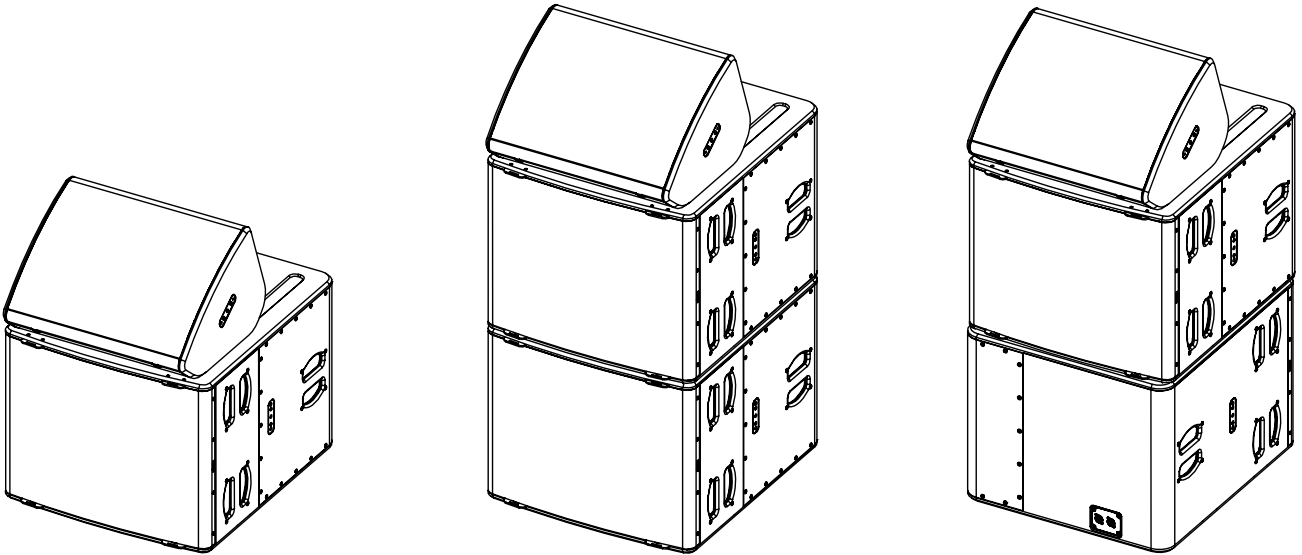
- P15 MAIN PA 6060, avec un passe-haut à 57, 85 Hz ou 120 Hz.
- P15 MAIN PA 9040, avec un passe-haut à 57, 85 Hz ou 120 Hz.
- P15 MAIN PA PSguide, avec un passe-haut à 57, 85 Hz ou 120 Hz.

P15

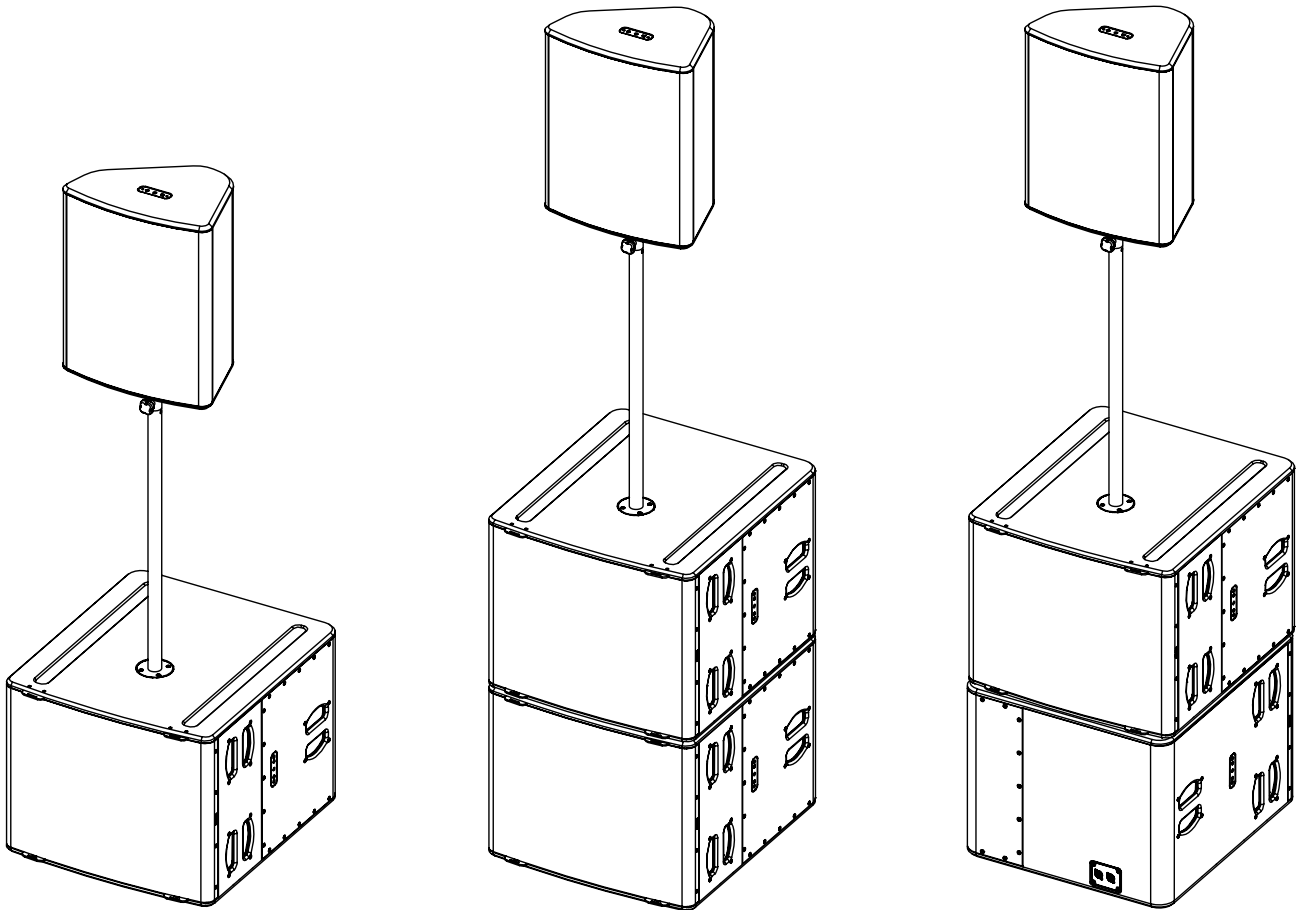


Applications front de scène ou retour de scène.

P15 + Sub



Applications retour de scène avec Sub (OMNI ou CARDIO).

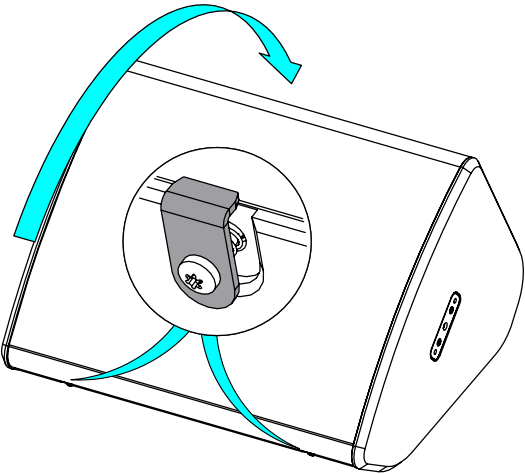
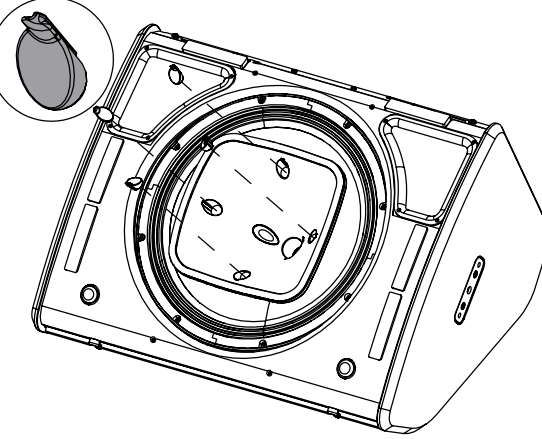
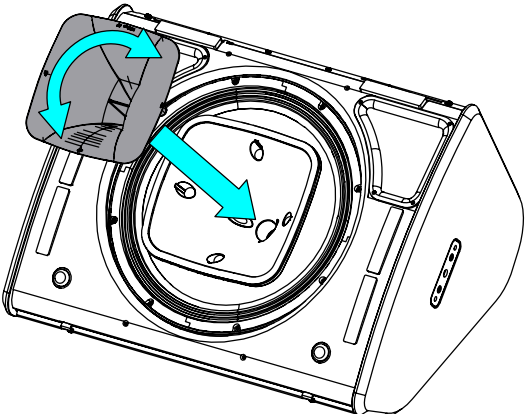
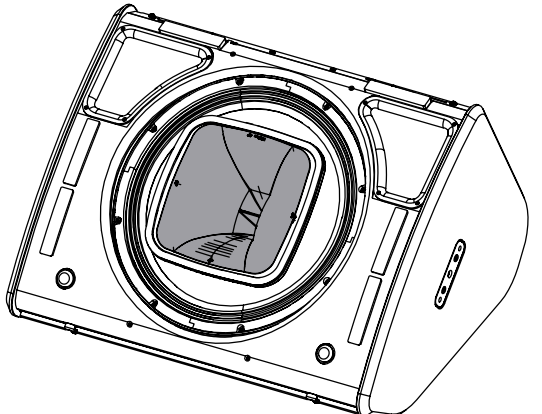


Applications front de scène avec Sub (OMNI ou CARDIO).

DIRECTIVITE HF

DIRECTIVITE HF

- L'enceinte P15 peut être utilisée en position verticale ou horizontale.
- Le pavillon standard offre une directivité HF de 60° - 60°. Il est aisé de changer cette directivité en ajoutant un flange spécifique. Différentes possibilités de montage et orientation de flange vous permettent de répondre à toutes les demandes.

1 Dévisser les 2 vis pour retirer la grille.	2 Retirer les 4 bouchons HF.
	
3 Placer le flange, orienter le si nécessaire.	4 Des aimants le maintiennent en place.
	

Lors du remontage de la grille, vérifier qu'elle soit bien engagée dans la lame supérieure avant de la fermer avec les crochets, visser.

FREQUENCE DE COUPURE

- 57 Hz : Application large bande.
- 85 Hz : Utilisation type "nez de scène" en complément d'un système principal. Utilisation avec un Sub NEXO, par exemple L18.
- 120 Hz : Application longue portée

ACCESSOIRES

AVERTISSEMENTS

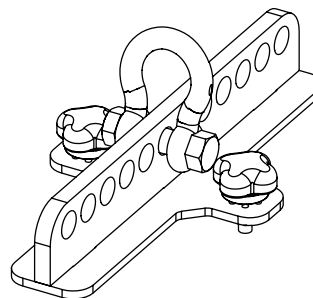
Les accessoires de P15 sont spécifiquement conçus selon des calculs structurels.

Ne pas utiliser d'autres accessoires – incluant les broches à billes – lors de l'assemblage d'enceintes P8 que ceux fournis par NEXO : NEXO déclinera toute responsabilité sur l'ensemble de la gamme P15 si des composants proviennent d'autre fournisseur.

ACCROCHAGES INTERDITS : P15 sous P15 ou P15 sous L18 sans accessoire dédié

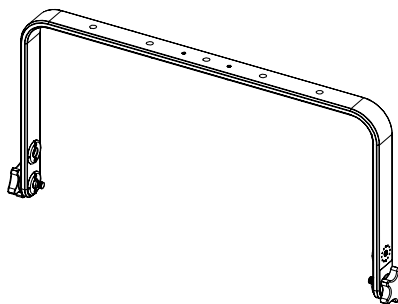
PNT-BUMP

Barre d'accrochage pour PLUS serie, utilisation avec P15, WMADAPT



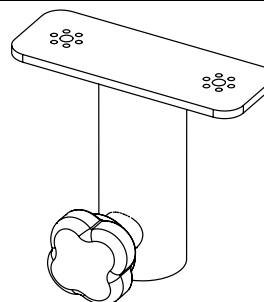
PNT-HBRK15

Lyre horizontale, utilisation avec CLADAPT, PLADAPT.



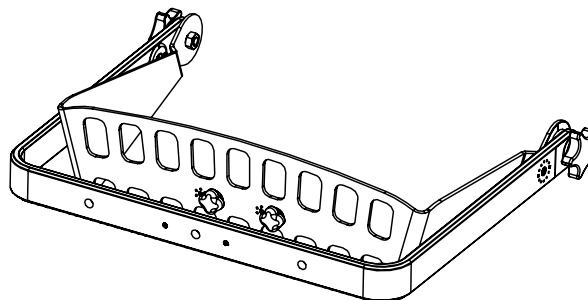
PNT-PLADAPT

Adaptateur pour pied, utilisation avec P15, HBRK15, VBRK15.

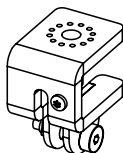


PNT-VBRK15

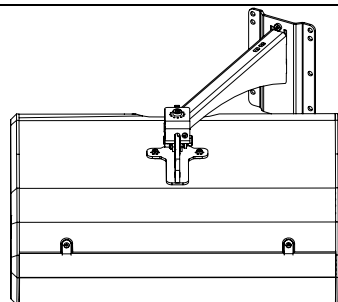
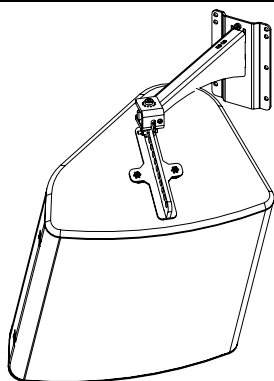
Lyre verticale, utilisation avec CLADAPT, PLADAPT.



ACCESSOIRES
PNT-WMADAPT

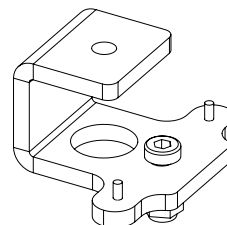


Avec PNI-WMxxx & PNT-BUMP



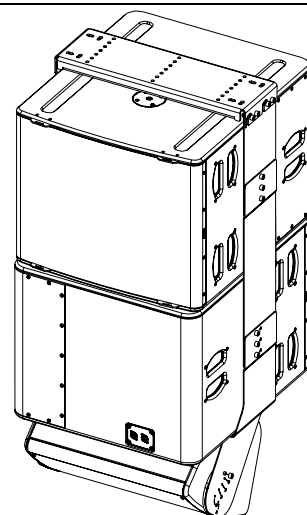
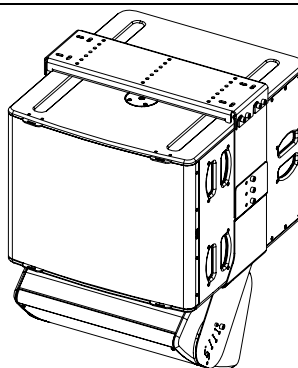
PNI CLADAPT

Adaptateur plafond, utilisation avec HBRK15, VBRK15.,



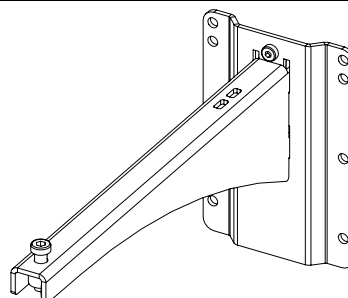
PNI-P15TOL18 – PNI-P15TO2L18

Système d'accrochage 1x P15 sous 1x L18.
Système d'accrochage 1x P15 sous 2x L18 (Cardio ou Omni)

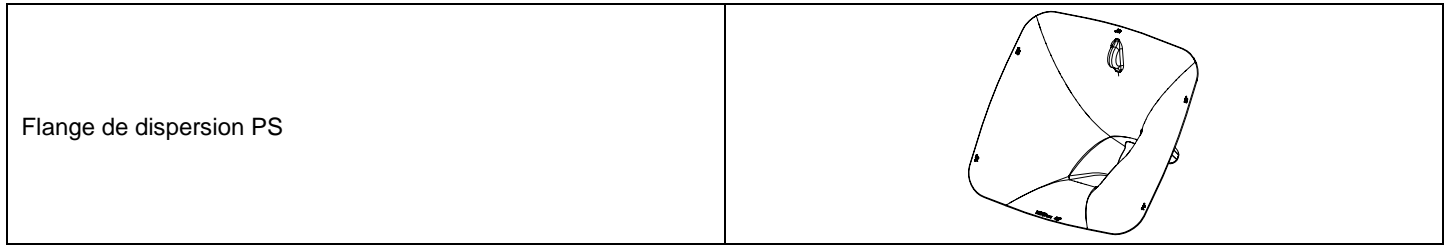


PNI-WM380

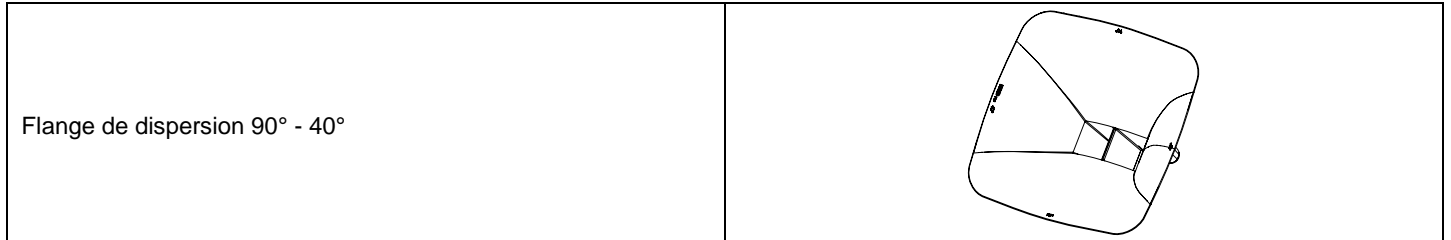
Potence murale pour P15, avec WMADAPT.



PNT-P15FLGPS

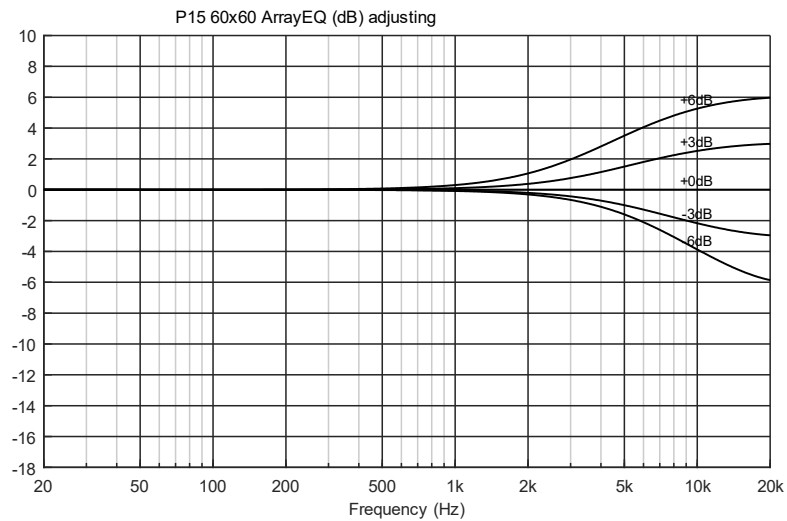
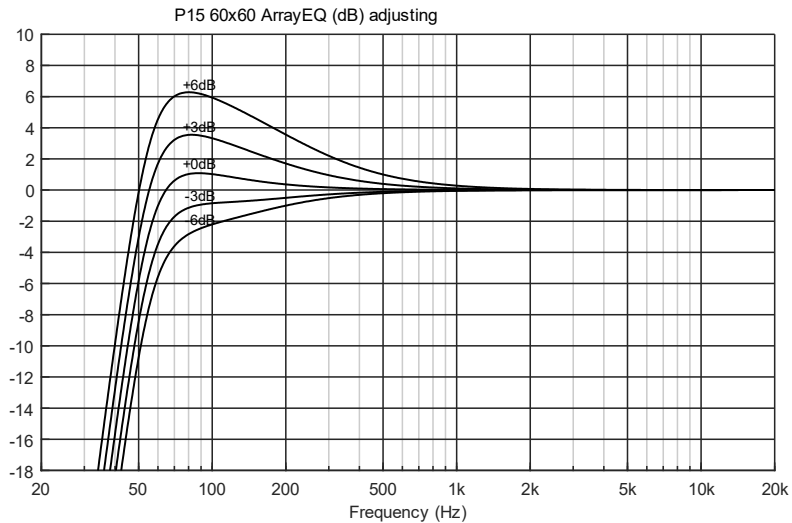


PNT-P15FLG9040



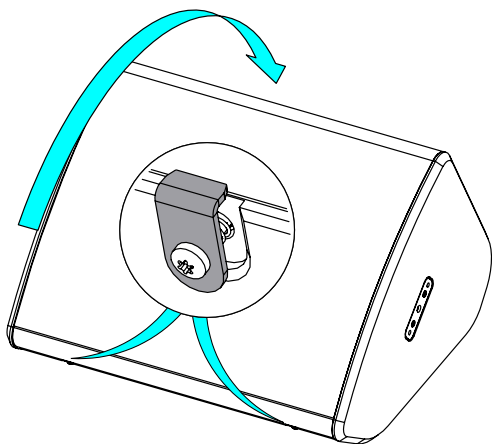
ARRAY EQ

L'ArrayEQ, permet d'ajuster la réponse en fréquence du système dans le bas de bande (voir courbes avec différentes valeurs d'ArrayEQ ci-dessous) :

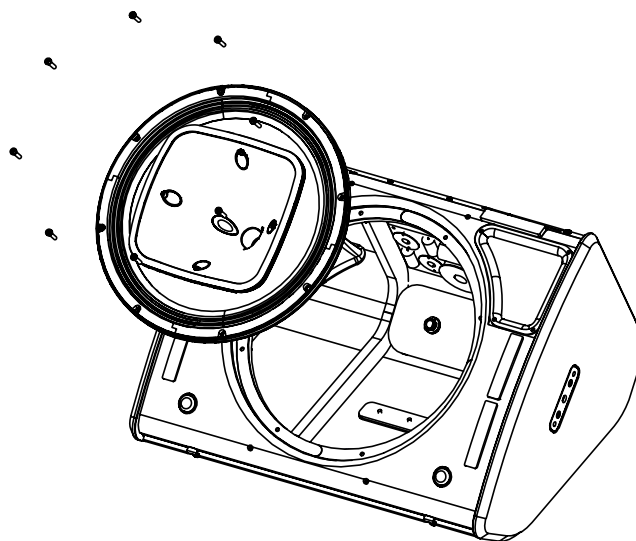


Accès au haut-parleur

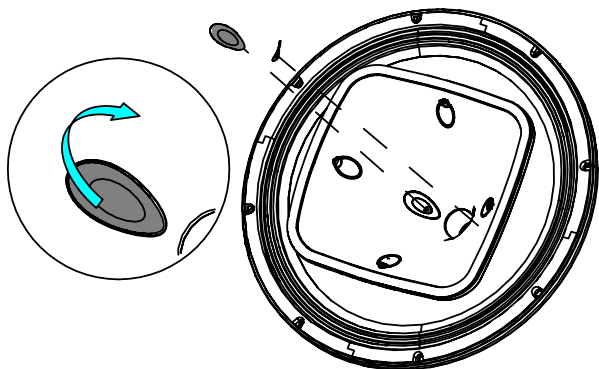
1 Dévisser les 2 vis, retirer la grille.



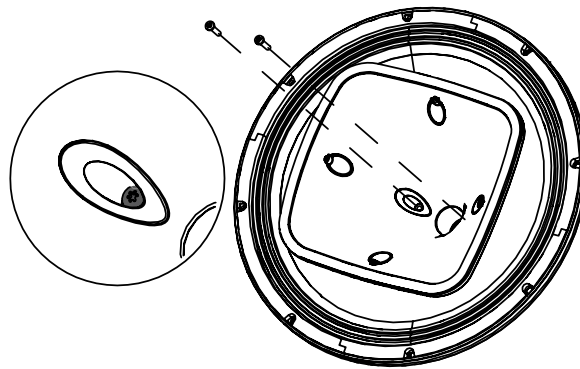
2 Retirer les 8 vis.
Couple de serrage : 3.5 Nm (encollage : Loctite 242)



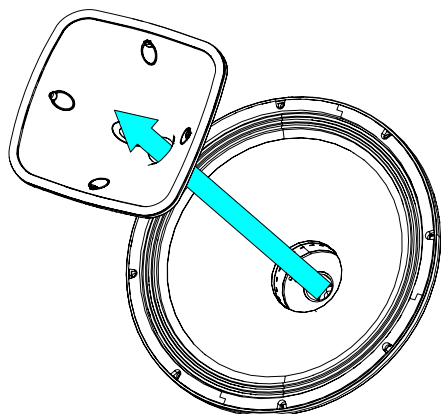
3 Retirer les stickers.



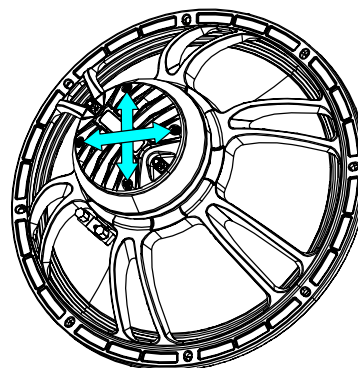
4 Retirer les 2 vis.
Couple de serrage : 2.5 Nm (encollage : Loctite 222)



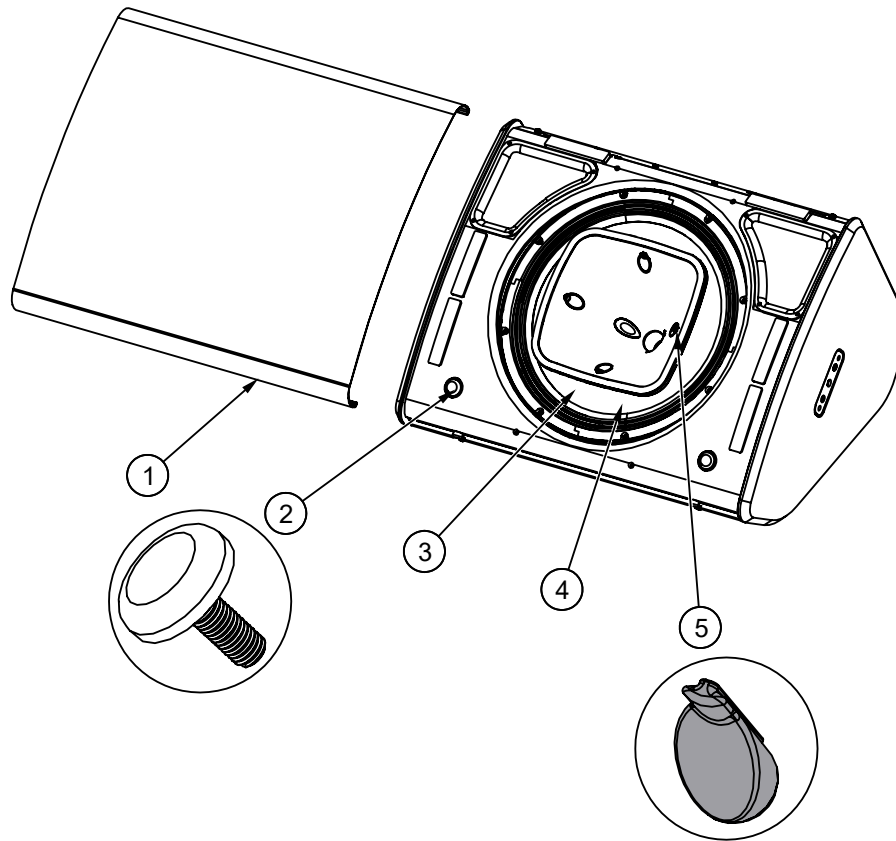
5 Retirer le pavillon.



6 Pour accéder au diaphragme HF, retirer les 4 vis.
Couple de serrage : 2 Nm



Pièces détachées



MARK	QUANTITY	REFERENCE	DESIGNATION
1	1	05P15UA-I	Complete grille Instal Black (with fasteners)
	1	05P15UA-IPW	Complete grille Instal White (with fasteners)
2	2	05RUBGRD01	Plastic Pad Black
	2	05RUBGRD01-PW	Plastic Pad White
3	1	05HPC15	P15 driver complete (with screws)
	1	05HPC15R/K	Recone Kit 15" (with screws)
4	1	05NHP15R/K	HF diaphragm (with screws)
5	4	05CAPB01	HF cap black
	4	05CAPB01-PW	HF cap White

NOTE :
 Les haut-parleurs et les grilles peuvent être renvoyés chez NEXO pour être recyclés.

SPECIFICATIONS TECHNIQUE**P15-I AVEC ELECTRONIQUE NEXO**

Modèle	P15-I
Réponse en fréquence ($\pm 6\text{dB}$)	57Hz – 20kHz
SPL crête nominal (1m)	139dB Peak
Tension de service	55Vrms (180Vpeak)
Diffusion (en fonction du pavillon)	60°x60° - 90°x40° - Diffusion asymétrique 60° to 100°x40°
Fréquence de coupure	57Hz; 85Hz; 120Hz
Impédance	8 Ω

CARACTERISTIQUES

Modèle	P15-I
Composants	1 coaxial LF 15" longue excursion 8 ohms et Neodymium HF 3" – 8 Ohms
Matériau	Multiplis bouleau de Finlande et peuplier
Finition	Peinture grainée noire ou blanche
Grille	Tissu acoustique noir ou blanc collé sur l'extérieur de la grille en acier traité.
Equipement	Inserts filetés à l'arrière et sur les 2 côtés permettant le montage d'accessoires.
Connectique	Presse-étoupe, câble 2 conducteurs 2 x 1.5mm ² de section, longueur 4m.
Poids	23 kg / 51 lb
Dimensions	<p>Technical drawings of the P15-I speaker showing dimensions in millimeters:</p> <ul style="list-style-type: none"> Front view: width [19,0] 483 Side view: height [23,6] 600, depth [13,7] 349 Perspective view 1: angle 55°, height [14,4] 365 Perspective view 2: angle 15°, height [18,5] 469

NOTES

NEXO S.A.

Parc d'activité de la Dame Jeanne
F-60128 PLAILLY

Tel: +33 3 44 99 00 70

Fax: +33 3 44 99 00 30

E-mail: info@nexo.fr

nexo-sa.com

NEXO